

# GFK- Futtermittelsilo Preisliste 2018



- ◆ *preiswerte Lagerung für Futtermittel*
- ◆ *Lagerkapazitäten bis 43 m<sup>3</sup> Inhalt pro Silo möglich*
- ◆ *stabile, sichere und robuste Ausführung*
- ◆ *schnelle und einfache Montage*
- ◆ *Fördertechnik, Befüllsysteme, Entleersysteme, Wiegesysteme, Zubehör*



**Weinzierl**

Lager- und Fördertechnik GmbH

[www.getreidesilo.de](http://www.getreidesilo.de)

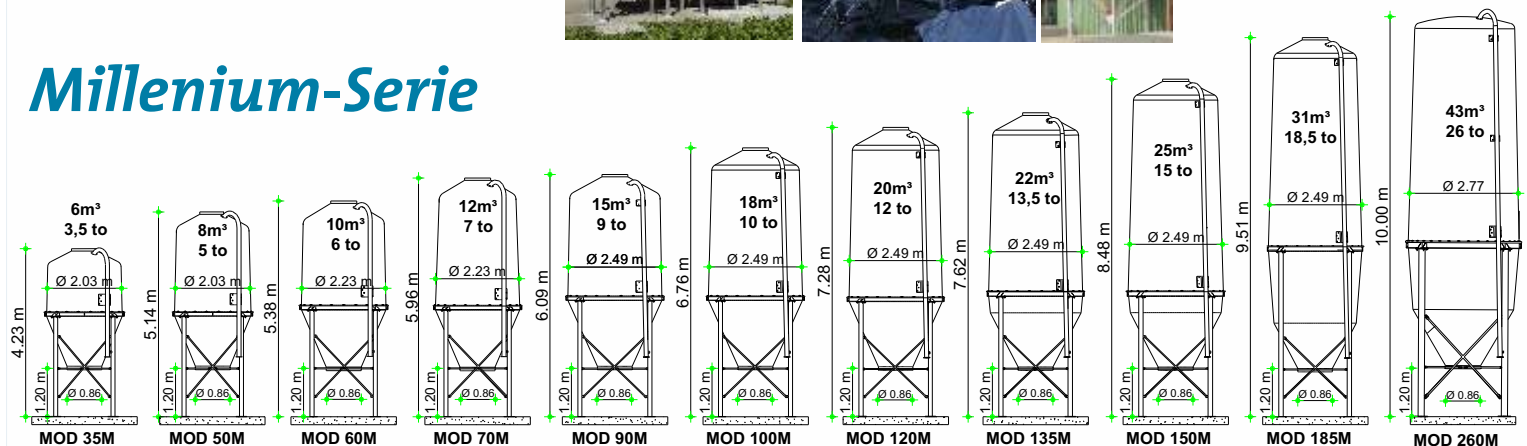
Bahnhofstraße 86  
92533 Wernberg / Germany  
Tel. +49 (0) 9604 . 93 27 13-0  
Fax +49 (0) 9604 . 932713-0

**Futtermittelsilos aus Glasfaserverstärktem Kunststoff für Schüttgüter mit max. Schüttgewicht von 6,0 kN/m<sup>3</sup> (600 kg/m<sup>3</sup>)**

- transparente Ausführung mit weißem Dach.
- Inkl. verzinktem Tragring, verzinkter Stützfuß
- verzinktem Einblasrohr mit TW-Kupplung
- sperates Entlüftungsrohr Ø 160 mm aus Kunststoff
- spiegelglatter Trichter und Oberteil
- Schwerlastdübel
- bauaufsichtliche Zulassung



**Millenium-Serie**



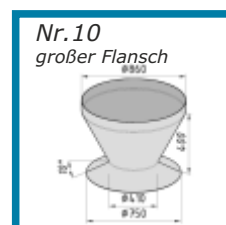
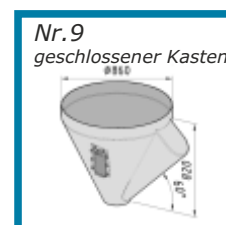
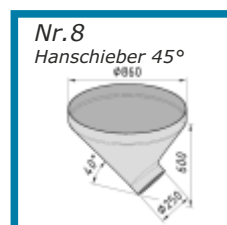
Typ	Inhalt		Bausatz		werkseitige Montage		inkl. Montage
			ohne Aufnahmekasten				
			Art. Nr.	Netto	Art. Nr.	Netto	
MOD 35M	6 m <sup>3</sup>	3,5 to	4211ES101	2.045,15 €	4211ES112	260,00 €	2.305,15 €
MOD 50M	8 m <sup>3</sup>	5 to	4211ES102	2.057,70 €	4211ES113	285,00 €	2.342,70 €
MOD 60M	10 m <sup>3</sup>	6,0 to	4211ES103	2.534,95 €	4211ES114	300,00 €	2.834,95 €
MOD 70M	12 m <sup>3</sup>	7 to	4211ES104	2.693,45 €	4211ES115	310,00 €	3.003,45 €
MOD 90M	15 m <sup>3</sup>	8,5 to	4211ES105	3.062,60 €	4211ES116	330,00 €	3.392,60 €
MOD 100M	18 m <sup>3</sup>	10 to	4211ES106	3.329,95 €	4211ES117	365,00 €	3.694,95 €
MOD 120M	20 m <sup>3</sup>	12,0 to	4211ES107	3.536,91 €	4211ES118	410,00 €	3.946,91 €
MOD 135M	22 m <sup>3</sup>	14 to	4211ES108	3.922,49 €	4211ES119	520,00 €	4.442,49 €
MOD 150M	25 m <sup>3</sup>	15,0 to	4211ES109	4.377,25 €	4211ES120	545,00 €	4.922,25 €
MOD 185 M	31 m <sup>3</sup>	19 to	4211ES110	5.345,99 €	4211ES121	575,00 €	5.920,99 €
MOD 260M	43 m <sup>3</sup>	26,0 to	4211ES111	8.471,63 €	4211ES122	605,00 €	9.076,63 €

Alle Preis zzgl. MWSt

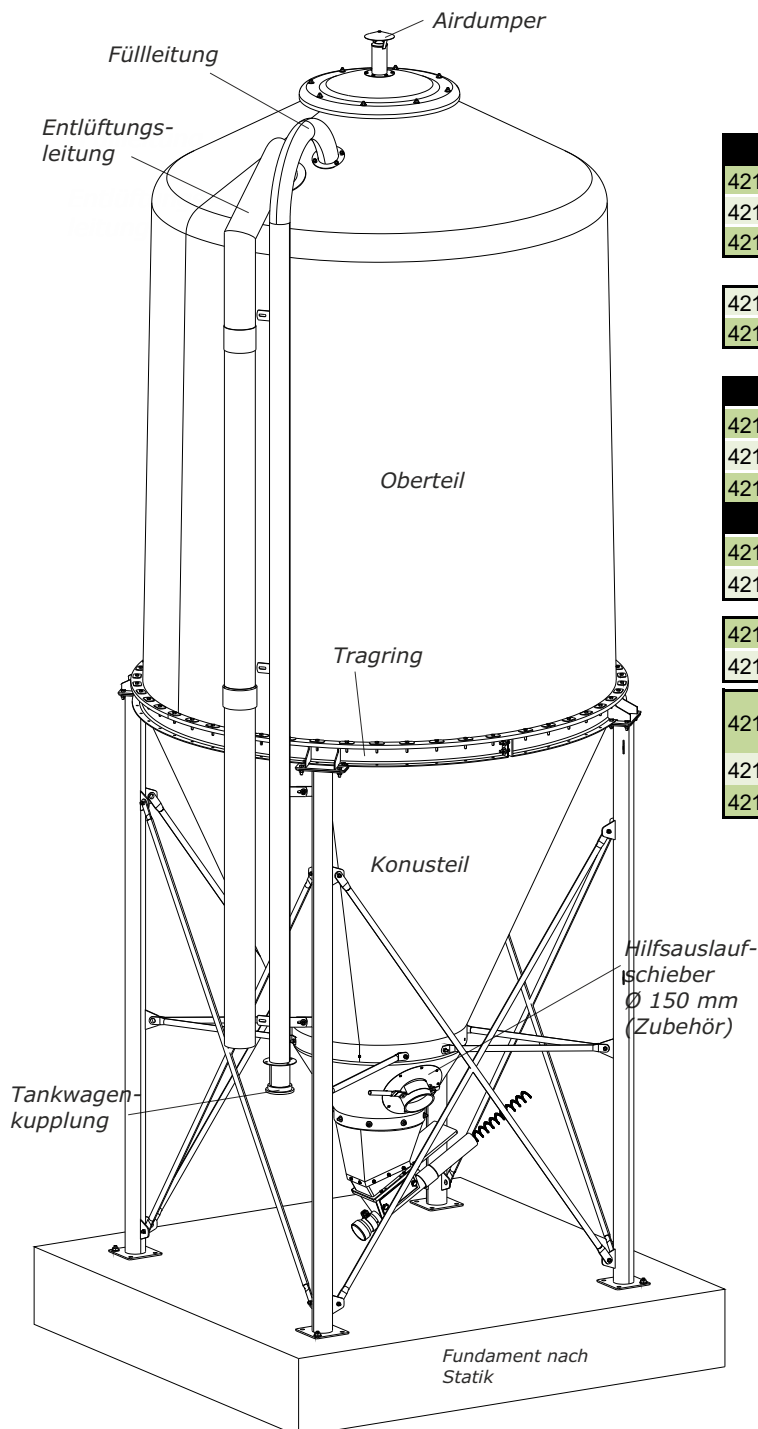
Artikelnr.	Bezeichnung		ohne MWSt
ES-211-01	Aufnahmekasten Nr. 1	für Spiralaufnahme, ø 860 > ø 430 mm	117,50 €
ES-211-02	Aufnahmekasten Nr. 2	für Schneckenkasten mit wechselnder Neigung	117,50 €
ES-211-04	Aufnahmekasten Nr. 4	Handschieber auf Rollen gelagert	123,75 €
ES-211-08	Aufnahmekasten Nr. 8	Handschieber 45°, Auslauf ø 250 mm	175,30 €
ES-211-09	Aufnahmekasten Nr. 9	Geschlossener Kasten	117,90 €
ES-211-10	Aufnahmekasten Nr. 10	Großer Flansch ø 430 mm Auslauföffnung	138,10 €

Aufnahmekasten je GFK-Silo erforderlich

Alle Preis zzgl. MWSt



## Futtermittelsilos aus Glasfaserverstärktem Kunststoff für Schüttgüter mit max. Schüttgewicht von 6,0 kN/m<sup>3</sup> (600 kg/m<sup>3</sup>)



### Zubehör zu GFK-Silo

4211ES321	Hilfsauslaufschieber ø 150mm / unmontiert	125,00 €
4211ES320	Inspektionsluke feuerverzinkt / unmontiert	198,80 €
4211ES322	Airdumper (für bessere Belüftung)	124,80 €

4211ES330	Stützverlängerung 0,50 m für GFK-Silo 4 FüÙe / Satz	158,95 €
4211ES334	Stützverlängerung 1,00 m für GFK-Silo 4 FüÙe / Satz	298,00 €

### Mehrpriß für Lackierung komplett mit Sichtstreifen

4211ES214	MOD 35M - 70M	auf Anfrage
4211ES215	MOD 85M - 185 M	auf Anfrage
4211ES216	MOD 260	auf Anfrage

### Mehrpriß für Sonderlackierung oberhalb Tragring

4211ES212	MOD 35M - 70M	122,00 €
4211ES213	MOD 85M - 185 M	156,00 €

4211ES324	Air-Cleaner (Abluftreiniger) 32 Liter	848,69 €
4211ES325	Air-Cleaner (Abluftreiniger) 55 Liter	881,95 €

4211ES328	Werkseitige Montage Inspektionsluke, Airdumper, Hilfsauslaufschieber	35,00 €
4211ES338	Verlängerung Fülleitung 3" Länge = 1 m	105,50 €
4211ES339	Verlängerung Entlüftungsleitung Länge = 1 m	29,00 €

Alle Preis zzgl. MWSt

## Frachtkosten mit Spezialanhänger

- Es kann ein komplett montiertes GFK-Silo bis 15 to (25 m³) inkl. Zubehör (Fördertechnik, Fußverlängerungen, u.s.w.) geliefert werden.
- Werkseitig montierte Silos werden mit unserem Spezialanhänger (siehe Bild) geliefert.
- Bohren der Dübellöcher und setzen der mitgelieferten Schlaganker bauseits.

**Die Silotypen ab 31 m³ werden per Spedition zu gesonderten Preisen geliefert. Bauseits muss hierfür ein Kran oder ähnliches zur Verfügung gestellt werden.**



FK-01	01	356 €
FK-02	02	479 €
FK-03	03	516 €
FK-04	04	332 €
FK-05	05	645 €
FK-06	06	645 €
FK-07	07	270 €
FK-08	08	215 €
FK-09	09	252 €

FK-30	30	682 €
FK-31	31	639 €
FK-32	32	645 €
FK-33	33	634 €
FK-34	34	479 €
FK-35	35	479 €
FK-36	36	356 €
FK-37	37	529 €
FK-38	38	632 €
FK-39	39	455 €

FK-60	60	406 €
FK-61	61	406 €
FK-62	62	366 €
FK-63	63	338 €
FK-64	64	393 €
FK-65	65	430 €
FK-66	66	553 €
FK-67	67	467 €
FK-68	68	393 €
FK-69	69	379 €

FK-900	900	
	910	
	911	160 €
	912	
	913	
FK-914	914	
	915	197 €
	916	
FK-916	917	184 €
	918	
	922	
	924	
FK-922	925	82 €
	926	
	927	
FK-923	923	104 €
	930	
	931	
FK-93	932	123 €
	933	
	934	
FK-94	94	
	95	154 €
FK-96	96	184 €
FK-97	97	253 €
FK-98	98	437 €
FK-99	99	339 €

FK-10	10	529 €
FK-11	11	529 €
FK-12	12	529 €
FK-13	13	492 €
FK-14	14	602 €
FK-15	15	639 €
FK-16	16	750 €
FK-17	17	750 €
FK-18	18	750 €
FK-19	19	529 €

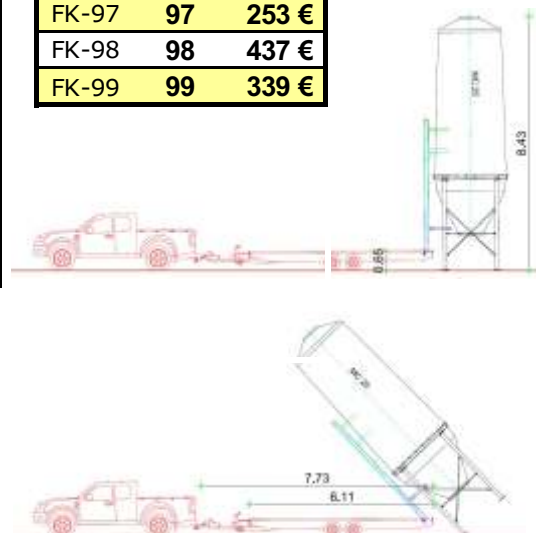
FK-40	40	676 €
FK-41	41	691 €
FK-42	42	676 €
FK-43	43	676 €
FK-44	44	651 €
FK-45	45	688 €
FK-46	46	725 €
FK-47	47	701 €
FK-48	48	676 €
FK-49	49	688 €

FK-70	70	336 €
FK-71	71	336 €
FK-72	72	392 €
FK-73	73	293 €
FK-74	74	287 €
FK-75	75	373 €
FK-76	76	392 €
FK-77	77	490 €
FK-78	78	472 €
FK-79	79	552 €

FK-20	20	848 €
FK-21	21	848 €
FK-22	22	848 €
FK-23	23	836 €
FK-24	24	910 €
FK-25	25	1.020 €
FK-26	26	805 €
FK-27	27	756 €
FK-28	28	756 €
FK-29	29	639 €

FK-50	50	615 €
FK-51	51	596 €
FK-52	52	694 €
FK-53	53	590 €
FK-54	54	627 €
FK-55	55	492 €
FK-56	56	535 €
FK-57	57	536 €
FK-58	58	633 €
FK-59	59	658 €

FK-80	80	214 €
FK-81	81	214 €
FK-82	82	300 €
FK-83	83	275 €
FK-84	84	189 €
FK-85	85	189 €
FK-86	86	238 €
FK-87	87	398 €
FK-88	88	509 €
FK-89	89	312 €



Lieferung eines werkseitig montieren GFK-Silo mit unserem Spezialanhängers